



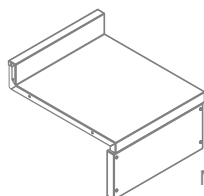
MTC-500

Especificações

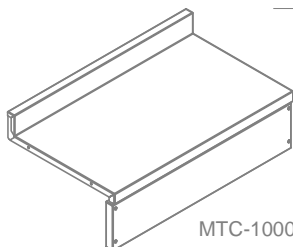
- Construído em aço inoxidável AISI 304, liga 18.8;
- Tampo liso em aço inoxidável;
- Bordo frontal medindo 50mm de altura;
- Encosto com perfil especial quadrado, medindo 100mm de altura;
- Gabinete inferior aberto com prateleira de base em aço inoxidável (modelos com gabinete);
- Pés em poliamida 6.6 (nylon) com nivelamento de altura.

Ficha Técnica

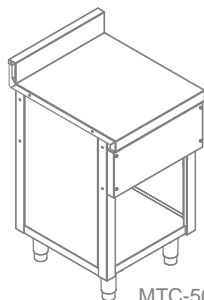
Modelo	Dimensões (mm) comp. x larg. x altura	Gabinete inferior	Preço (R\$)	IPI
MTC-500	500x600x850mm	Sim	xxx	0%
MTC-500P	500x600x280mm	Não	xxx	0%
MTC-1000	1000x600x850mm	Sim	xxx	0%
MTC-1000P	1000x600x280mm	Não	xxx	0%



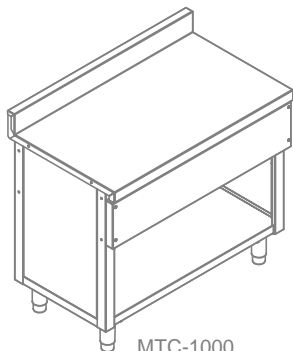
MTC-500P



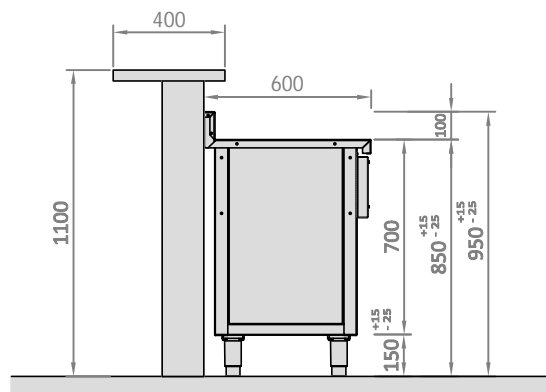
MTC-1000P



MTC-500



MTC-1000



CORTE LATERAL