



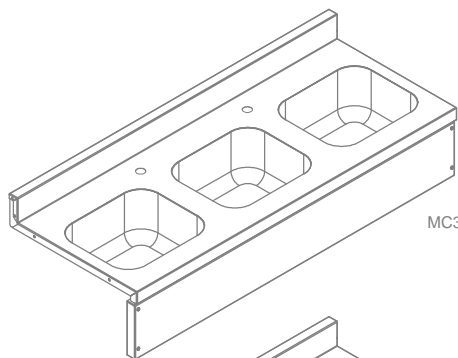
MC3C-1500

Especificações

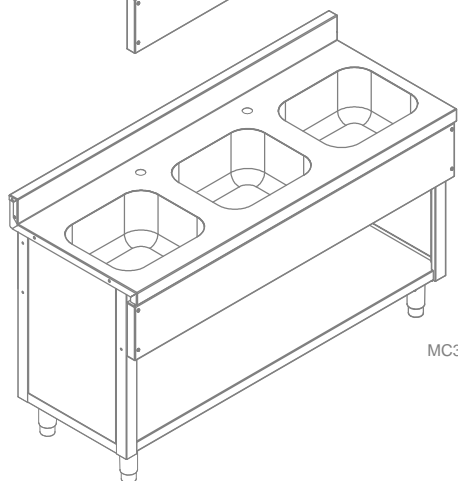
- Construído em aço inoxidável AISI 304, liga 18.8;
- Tampo liso em aço inoxidável com três cubas medindo 400(c) x 340(L) x 180(h)mm;
- Bordo frontal medindo 50mm de altura;
- Encosto com perfil especial quadrado, medindo 100mm de altura;
- Dois furos Ø 36mm para torneira simples de bancada (torneira não inclusa);
- Gabinete inferior aberto com prateleira de base em aço inoxidável (modelos com gabinete);
- Pés em poliamida 6.6 (nylon) com nivelamento de altura.

Ficha Técnica

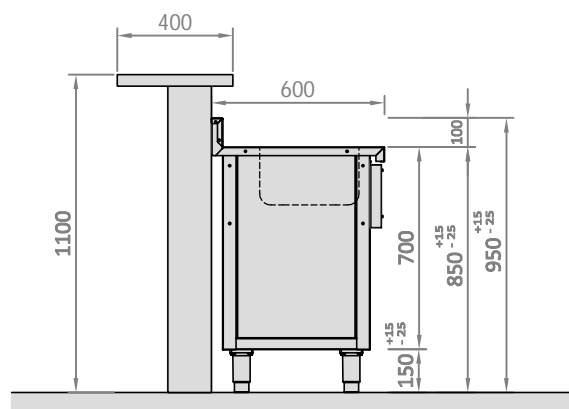
Modelo	Dimensões (mm) comp. x larg. x altura	Cuba	Dimensões (mm) Cuba	Volume (litros/cuba)	Gabinete inferior	Preço (R\$)	IPI
MC3C-1500	1500x600x850mm	03	400x340x200mm	24	Sim	xxx	0%
MC3C-1500P	1500x600x280mm	03	400x340x200mm	24	Não	xxx	0%



MC3C-1500P



MC3C-1500



CORTE LATERAL