



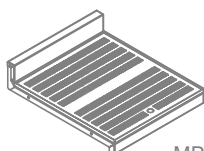
Especificações

- Construído em aço inoxidável AISI 304, liga 18.8;
- Tampo perfurado removível em aço inoxidável com dreno. Indicado para apoio e escoamento de copos, taças e canecas;
- Bordo frontal medindo 50mm de altura;
- Encosto com perfil especial quadrado, medindo 100mm de altura;
- Gabinete inferior aberto com prateleira de base e prateleira intermediária em aço inoxidável (modelos com gabinete);
- Pés em poliamida 6.6 (nylon) com nivelamento de altura.

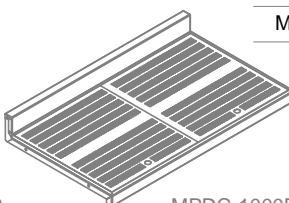
MPDC-1000

Ficha Técnica

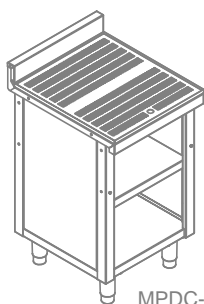
Modelo	Dimensões (mm) comp. x larg. x altura	Gabinete inferior	Preço (R\$)	IPI
MPDC-500	500x600x850mm	Sim	xxx	0%
MPDC-500P	1000x600x150mm	Não	xxx	0%
MPDC-1000	1000x600x850mm	Sim	xxx	0%
MPDC-1000P	1000x600x150mm	Não	xxx	0%



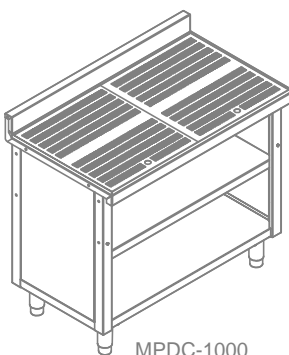
MPDC-500P



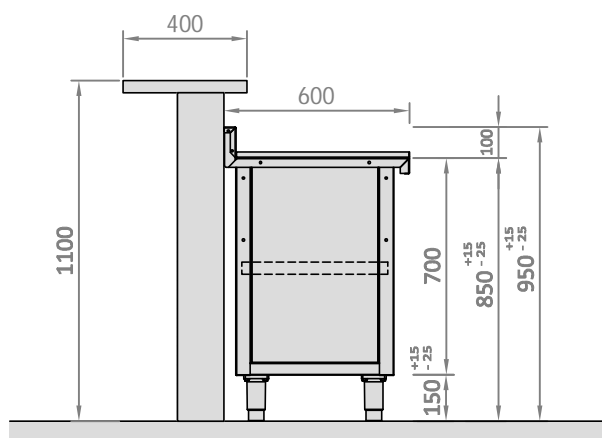
MPDC-1000P



MPDC-500



MPDC-1000



CORTE LATERAL