



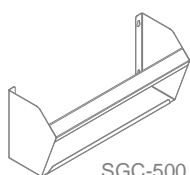
SGC-10000

Especificações

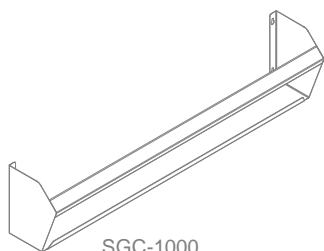
- Construído em aço inoxidável AISI 304, liga 18.8;
- Mão francesa invertida em aço inoxidável;
- Barra frontal de proteção em aço inoxidável;
- Compatível com garrafas com diâmetro máximo de 120mm;
- Aplicável exclusivamente aos módulos Bar Station.

Ficha Técnica

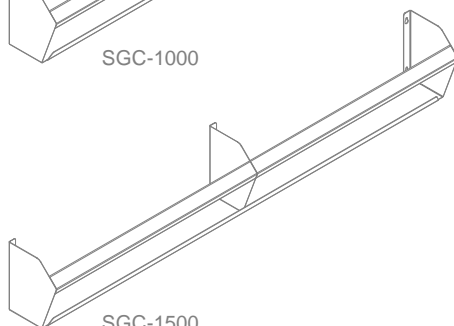
Modelo	Dimensões (mm) comp. x larg. x altura	Capacidade garrafa Ø76mm	Preço (R\$)	IPI
SGC-500	500x180x220mm	06	xxx	0%
SGC-1000	1000x180x220mm	12	xxx	0%
SGC-1500	1500x180x220mm	18	xxx	0%



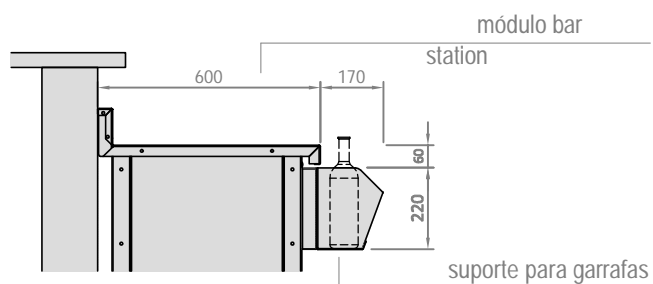
SGC-500



SGC-1000



SGC-1500



CORTE LATERAL