



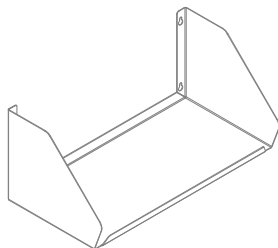
SLC-500

### Especificações

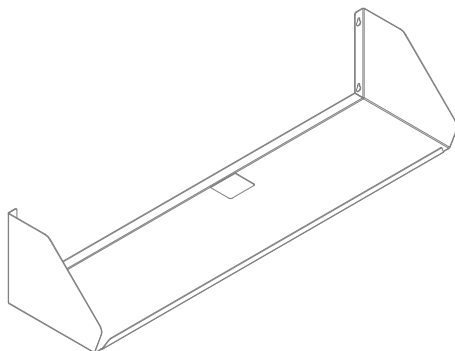
- Construído em aço inoxidável AISI 304, liga 18.8;
- Mão francesa invertida em aço inoxidável;
- Aplicável exclusivamente aos módulos Bar Station.

### Ficha Técnica

Modelo	Dimensões (mm) comp. x larg. x altura	Dimensões (mm) apoio de liquidificador	Tomada	Preço (R\$)	IPI
SLC-500	500x180x220mm	495(c) x 233 (L) mm	01	XXX	0%
SLC-1000	1000x180x220mm	995(c) x 233 (L) mm	02	XXX	0%



SLC-500



SLC-1000

