

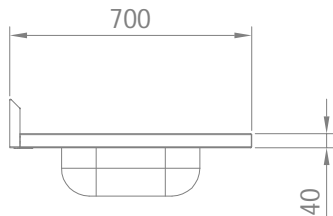
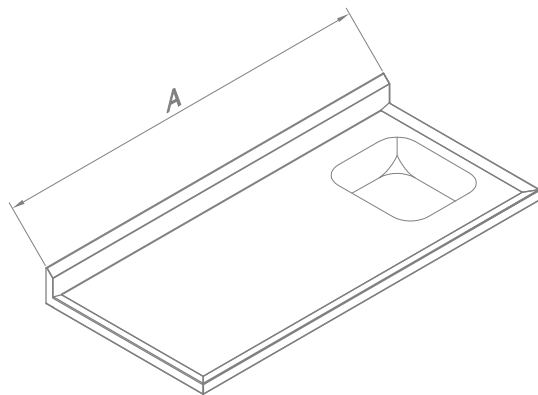


TREC-150B

**Especificações**

- Construído em aço inoxidável AISI 304, liga 18.8;
- Tampo vincado em aço inoxidável;
- Borda em aço inoxidável medindo 40mm de altura;
- Espelho posterior chanfrado em aço inoxidável medindo 100mm de altura;
- Isolamento injetado em poliuretano;
- Cuba estampada em aço inoxidável AISI 304 medindo 500x400x200mm;
- Localização de cuba conforme posição de cabine do refrigerador ou freezer (extremidade direita ou esquerda).

**Ficha Técnica**



Modelo	Dimensões (mm) A x B x C	Preço (R\$)	IPI
TREC-100B	1000x700x40	xxx	0%
TREC-150B	1500x700x40	xxx	0%
TREC-200B	2000x700x40	xxx	0%
TREC-250B	2500x700x40	xxx	0%
TREC-300B	3000x700x40	xxx	0%

**Obs.: Para tampo com cuba a esquerda, acrescentar "E". Exemplo: TREC-100BE.**