



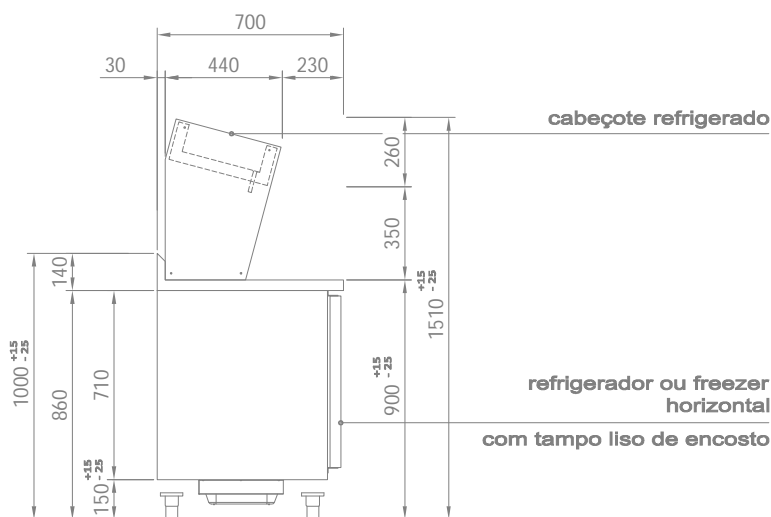
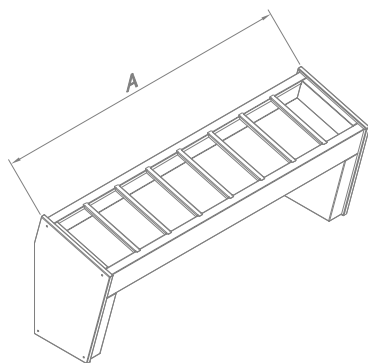
CRSP-13

**Especificações**

- Construído em aço inoxidável AISI 304, liga 18.8;
  - Isolamento em poliuretano de alta densidade;
  - Divisores de gns em aço inoxidável;
  - Dreno para direcionamento de líquidos provenientes de degelo;
  - Suportes laterais suspensos em aço inoxidável proporcionando maior aproveitamento de espaço no plano de apoio;
  - Dimensionado para receber recipientes gastronorm gns 1/3-100 (gns não inclusos);
  - Equipamento complementar destinado a refrigeradores horizontais Cold Line.
- Unidade de refrigeração não inclusa.

**Ficha Técnica**

Modelo	Dimensões (mm) A x B x C	Capacidade (GN 1/3-100)	Preço (R\$)	IPI
CRSP-05	1000x440x600	05	xxx	0%
CRSP-08	1500x440x600	08	xxx	0%
CRSP-11	2000x440x600	11	xxx	0%
CRSP-13	2500x440x600	13	xxx	0%



VISTA LATERAL