

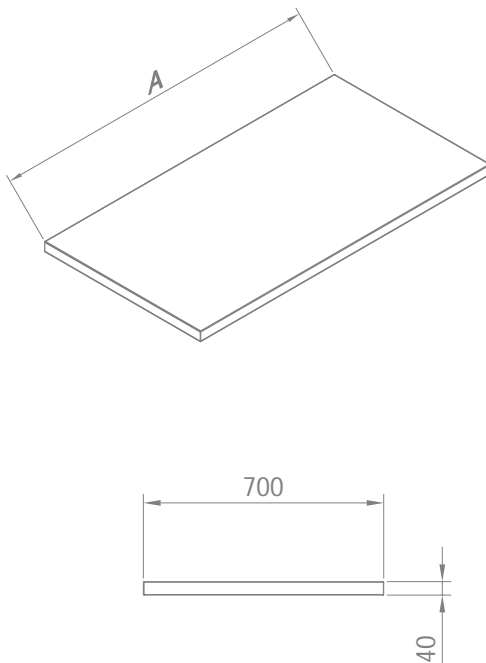


TRC-150

Especificações

- Construído em aço inoxidável AISI 304, liga 18.8;
- Borda em aço inoxidável medindo 40mm de altura;
- Isolamento injetado em poliuretano.

Ficha Técnica



Modelo	Dimensões (mm) A x B x C	Preço (R\$)	IPI
TRC-065	650x700x40	xxx	0%
TRC-085	850x700x40	xxx	0%
TRC-090	900x700x40	xxx	0%
TRC-100	1000x700x40	xxx	0%
TRC-115	1150x700x40	xxx	0%
TRC-125	1250x700x40	xxx	0%
TRC-135	1350x700x40	xxx	0%
TRC-150	1500x700x40	xxx	0%
TRC-165	1650x700x40	xxx	0%
TRC-185	1850x700x40	xxx	0%
TRC-200	2000x700x40	xxx	0%
TRC-215	2150x700x40	xxx	0%
TRC-235	2350x700x40	xxx	0%
TRC-250	2500x700x40	xxx	0%
TRC-265	2650x700x40	xxx	0%
TRC-285	2850x700x40	xxx	0%
TRC-300	3000x700x40	xxx	0%

