

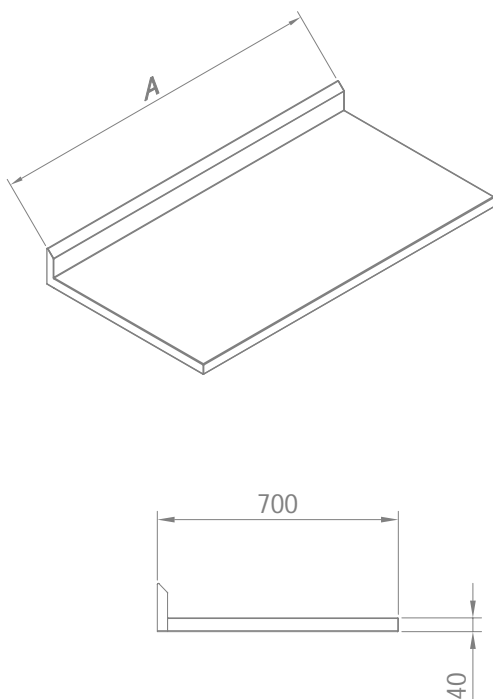


TRE-150

Especificações

- Construído em aço inoxidável AISI 304, liga 18.8;
- Borda em aço inoxidável medindo 40mm de altura;
- Espelho posterior chanfrado em aço inoxidável medindo 100mm de altura;
- Isolamento injetado em poliuretano.

Ficha Técnica



Modelo	Dimensões (mm) A x B x C	Preço (R\$)	IPI
TRE-065	650x700x40	xxx	0%
TRE-085	850x700x40	xxx	0%
TRE-090	900x700x40	xxx	0%
TRE-100	1000x700x40	xxx	0%
TRE-115	1150x700x40	xxx	0%
TRE-125	1250x700x40	xxx	0%
TRE-135	1350x700x40	xxx	0%
TRE-150	1500x700x40	xxx	0%
TRE-165	1650x700x40	xxx	0%
TRE-185	1850x700x40	xxx	0%
TRE-200	2000x700x40	xxx	0%
TRE-215	2150x700x40	xxx	0%
TRE-235	2350x700x40	xxx	0%
TRE-250	2500x700x40	xxx	0%
TRE-265	2650x700x40	xxx	0%
TRE-285	2850x700x40	xxx	0%
TRE-300	3000x700x40	xxx	0%