

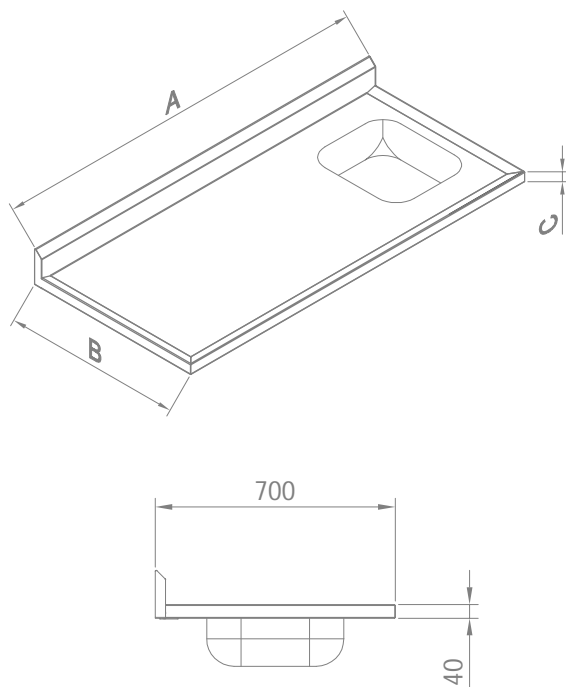


TREC-150A

### Especificações

- Construído em aço inoxidável AISI 304, liga 18.8;
- Tampo vincado em aço inoxidável;
- Borda em aço inoxidável medindo 40mm de altura;
- Espelho posterior chanfrado em aço inoxidável medindo 100mm de altura;
- Isolamento injetado em poliuretano;
- Cuba estampada em aço inoxidável AISI 304 medindo 400x340x180mm;
- Localização de cuba conforme posição de cabine do refrigerador ou freezer (extremidade direita).

### Ficha Técnica



Modelo	Dimensões (mm) A x B x C	Preço (R\$)	IPi
TREC-100A	1000x700x40	xxx	0%
TREC-150A	1500x700x40	xxx	0%
TREC-200A	2000x700x40	xxx	0%
TREC-250A	2500x700x40	xxx	0%
TREC-300A	3000x700x40	xxx	0%

Obs.: Para tampo com cuba a esquerda, acrescentar "E". Exemplo: TREC-100AE.