



ECPL-1

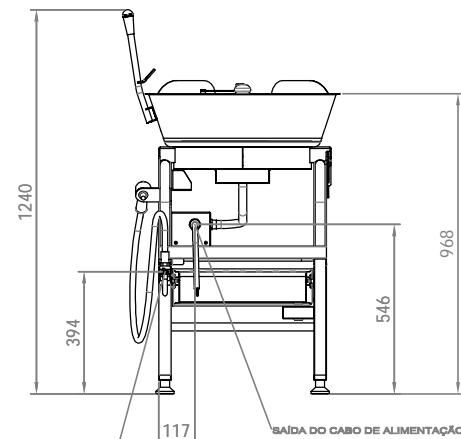
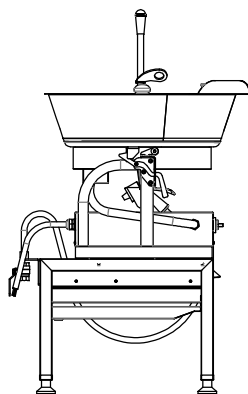
Especificações

- Construído em aço inoxidável AISI 304, liga 18.8;
- Cuba redonda de 34 litros em aço inoxidável com fundo em aço especial tratado e cantos arredondados.
- Tampa ergonômica em aço inoxidável projetada para evitar respingos provenientes da preparação com orifício de visualização.
- Acionamento manual de cuba basculante através de alavanca e eixo em aço inoxidável com sistema de auto-travamento para proteção contra acidentes.
- Aquecimento através de resistência elétricas blindadas, confeccionadas em aço inoxidável AISI 304, liga 18.8.
- Esguicho para abastecimento e lavagem da cuba.
- Estrutura da base inferior em aço inoxidável com gaveta para drenagem e apoio.
- Pés niveladores de altura em poliamida 6.0.

Ficha Técnica

Modelo	Dimensões (mm) A x B x C	Volume da Cuba (litros)	Potência (kW)	Preço (R\$)	IPI
ECPL-1	745X700X968	34	7,5 - 220V trif.	xxx	0%

Alimentação elétrica: tensão 220V ou 380V, 60Hz



VISTA TRASEIRA

