



FTGCL-45



FTGCL-45S

Especificações

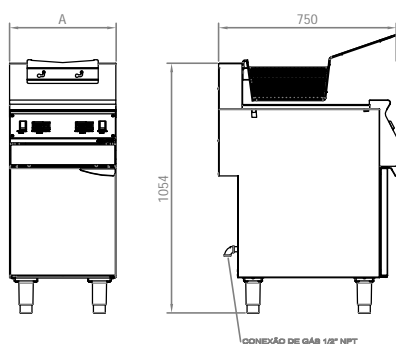
- Construído externamente em aço inoxidável AISI 304, liga 18.8;
- Cuba em aço inoxidável dotada de zona fria com capacidade conforme tabela abaixo;
- Queimador com alto rendimento térmico;
- Sistema de segurança contra falta de chama;
- Termostador digital de temperatura de até 200°C;
- Termostato de segurança;
- Painel frontal em aço inoxidável.
- Gabinete inferior em aço inoxidável;
- Acompanha cestos para frituras e apoio inferior interno em aço inoxidável;
- Pés extra reforçados em poliamida 6.6 com nivelamento de altura;
- Conjunto de rodízios Ø5" sendo 2 giratórios com freios e 2 fixos (opcional).

Ficha Técnica

Modelo	Dimensões (mm) A x B x C	Capacidade (litros)	Cubas	Potência BTU (GLP) / Kcal/h (GN)	Consumo kg/h (GLP) / m³/h (GN)	Preço (R\$)	IPI
FTGCL-45	450x750x1060	25	1	78.000 / 20.000	1,6 / 2,1	xxx	0%
FTGCL-45S	450x750x1060	22 (11+11)	2	78.000 / 20.000	1,6 / 2,1	xxx	0%
FTGCL-90FS	900x750x1060	47 (25+11+11)	3	156.000 / 40.000	3,2 / 4,2	xxx	0%
FTGCL-90F	900x750x1060	50 (25+25)	2	156.000 / 40.000	3,2 / 4,2	xxx	0%
FTGCL-90S	900x750x1060	44 (11+11+11+11)	4	156.000 / 40.000	3,2 / 4,2	xxx	0%

Pressão do gás GLP: 285mmca
Requerida GN: 200mmca

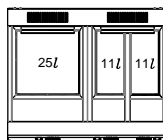
Alimentação elétrica: tensão 220V Monofásico.



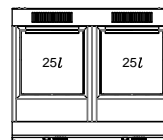
FTGCL-45



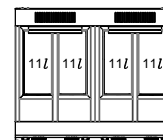
FTGCL-45S



FTGCL-90FS



FTGCL-90FF



FTGCL-90SS