



FTECL-45T



FTECL-45ST

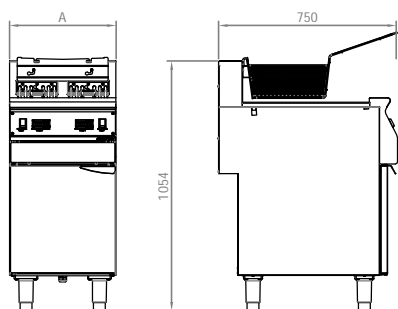
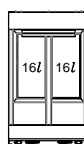
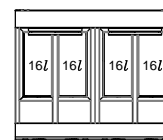
Especificações

- Construído externamente em aço inoxidável AISI 304, liga 18.8;
- Cuba em aço inoxidável dotada de zona fria com capacidade conforme tabela abaixo;
- Resistência elétrica tubular basculante em aço inoxidável;
- Termocontrolador digital de temperatura de até 200°C;
- Termostato de segurança;
- Pannel frontal em aço inoxidável.
- Gabinete inferior em aço inoxidável;
- Acompanha cestos para frituras e apoio inferior interno em aço inoxidável;
- Pés extra reforçados em poliamida 6.6 com nivelamento de altura;
- Conjunto de rodízios Ø5" sendo 2 giratórios com freios e 2 fixos (opcional).

Ficha Técnica

Modelo	Dimensões (mm) A x B x C	Capacidade (litros)	Cubas	Potência kW	Tensão (V)	Preço (R\$)	IPI
FTECL-45T	450x750x1060	35	1	15	220 Trif.	xxx	0%
FTECL-45M	450x750x1060	35	1	15	220 Monof.	xxx	0%
FTECL-45ST	450x750x1060	32	2	15	220 Trif.	xxx	0%
FTECL-45SM	450x750x1060	32	2	15	220 Monof.	xxx	0%
FTECL-90FST	900x750x1060	67	3	30	220 Trif.	xxx	0%
FTECL-90FSM	900x750x1060	67	3	30	220 Monof.	xxx	0%
FTECL-90FT	900x750x1060	70	2	30	220 Trif.	xxx	0%
FTECL-90FM	900x750x1060	70	2	30	220 Monof.	xxx	0%
FTECL-90ST	900x750x1060	64	4	30	220 Trif.	xxx	0%
FTECL-90SM	900x750x1060	64	4	30	220 Monof.	xxx	0%

Alimentação elétrica: tensão 220V Monofásico, 220V Trifásico ou 380V Trifásico, 60Hz

FTECL-45T
FTECL-45MFTECL-45ST
FTECL-45SMFTECL-90FST
FTECL-90FSMFTECL-90FT
FTECL-90FMFTECL-90ST
FTECL-90SM