



Especificações



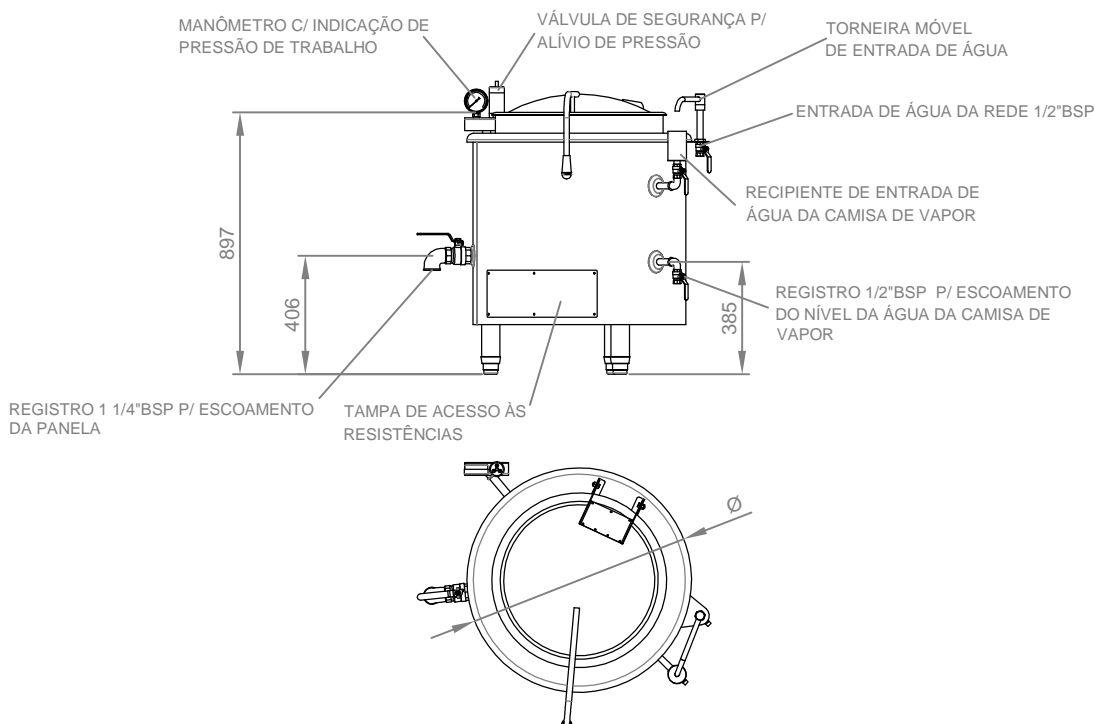
CEVIL-200

- Construído em aço inoxidável AISI 304, liga 18.8;
- Painel interno de cocção e revestimento externo inteiramente em aço inoxidável com total isolamento térmico em mantas de lã de vidro;
- Tampa americana, dobradiça reforçada e cabo extensor em aço inoxidável com manípulo em baquelite;
- Estrutura e camisa de vapor extra reforçada em aço qualificado e tratado com revestimentos em primer anticorrosivo;
- Aquecimento elétrico autogerador de vapor através de resistências elétricas blindadas, confeccionadas em aço inox idável AISI 304, liga 18.8;
- Prever quadro de comando elétrico junto à obra;
- Acompanha: válvula de escoamento, torneira giratória, válvula para nível de camisa, válvula de segurança e manômetro;
- Equipado com uma válvula de segurança (modelo 100 litros);
- Equipado com duas válvulas de segurança (modelos 200, 300 e 500 litros);
- Pés tubulares em aço inoxidável \varnothing 1 1/2" com niveladores de altura em poliamida 6.0 (nylon).

Ficha Técnica

Modelo	Dimensões (mm) \varnothing x altura	Capacidade (Litros)	Potência kW	Preço (R\$)	IPI
CEVIL-100	\varnothing 785 x 910	100	12,0	xxx	0%
CEVIL-200	\varnothing 985 x 910	200	18,0	xxx	0%
CEVIL-300	\varnothing 1180 x 910	300	24,0	xxx	0%
CEVIL-500	\varnothing 1405 x 910	500	30,0	xxx	0%

Alimentação elétrica: tensão 220v ou 380V trifásico, 60Hz



REV.:00

Todos os direitos reservados.
A Cozil se reserva ao direito de realizar modificações sem prévio aviso.
Proibida a cópia parcial ou total ou reprodução comercial sem autorização de Cozil Equipamentos Industriais Ltda (Inciso I Artigo 29 Lei 9.610/98).

