



**Especificações**

- Construído em aço inoxidável AISI 304, liga 18.8;
- Panela interna de cocção e revestimento externo inteiramente em aço inoxidável com total isolamento térmica em mantas de lã de vidro;
- Tampa em aço inoxidável auto clavada com válvula de segurança, equipada com torniquetes extra reforçados, fechamento hermético através de gaxeta de vedação em neoprene, sistema de abertura e fechamento composto por amortecedores especiais, cabo extensor em aço inoxidável com manípulo em baquelite.
- Estrutura e camisa de vapor extra reforçada em aço qualificado e tratado com revestimentos em primer anticorrosivo;
- Aquecimento a vapor direto através de caldeira geradora de vapor com funcionamento em **baixa pressão: 0,3 a 0,5 kgf/cm<sup>2</sup> (4 a 7 psi)**;
- Acompanha: válvula de escoamento, torneira giratória, válvula de admissão de vapor Ø1 1/2", válvula de segurança, manômetro e dreno de condensado;
- Equipado com uma válvula de segurança (modelo 100 litros);
- Equipado com duas válvulas de segurança (modelos 200, 300 e 500 litros);
- Pés tubulares em aço inoxidável ø1 1/2" com niveladores de altura em poliamida 6.0 (nylon).

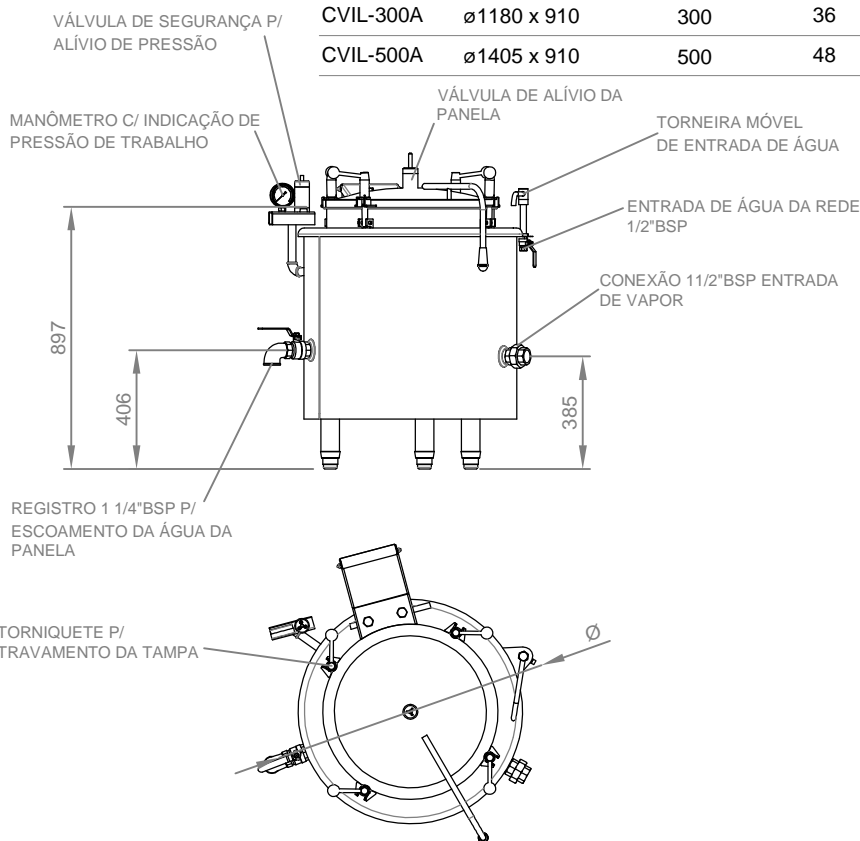


CVIL-200A

**Ficha Técnica**

| Modelo | Dimensões (mm)<br>Ø x altura | Capacidade<br>(Litros) | Consumo<br>vapor (kg/h) | Preço<br>(R\$) | IPI |
|--------|------------------------------|------------------------|-------------------------|----------------|-----|
|--------|------------------------------|------------------------|-------------------------|----------------|-----|

|           |             |     |    |     |    |
|-----------|-------------|-----|----|-----|----|
| CVIL-100A | ø785 x 910  | 100 | 12 | xxx | 0% |
| CVIL-200A | ø985 x 910  | 200 | 24 | xxx | 0% |
| CVIL-300A | ø1180 x 910 | 300 | 36 | xxx | 0% |
| CVIL-500A | ø1405 x 910 | 500 | 48 | xxx | 0% |



REV.:00

**Todos os direitos reservados.**  
 A Cozil se reserva ao direito de realizar modificações sem prévio aviso.  
 Proibida a cópia parcial ou total ou reprodução comercial sem autorização de Cozil Equipamentos Industriais Ltda (Inciso I Artigo 29 Lei 9.610/98).

