

CGVIL-100M

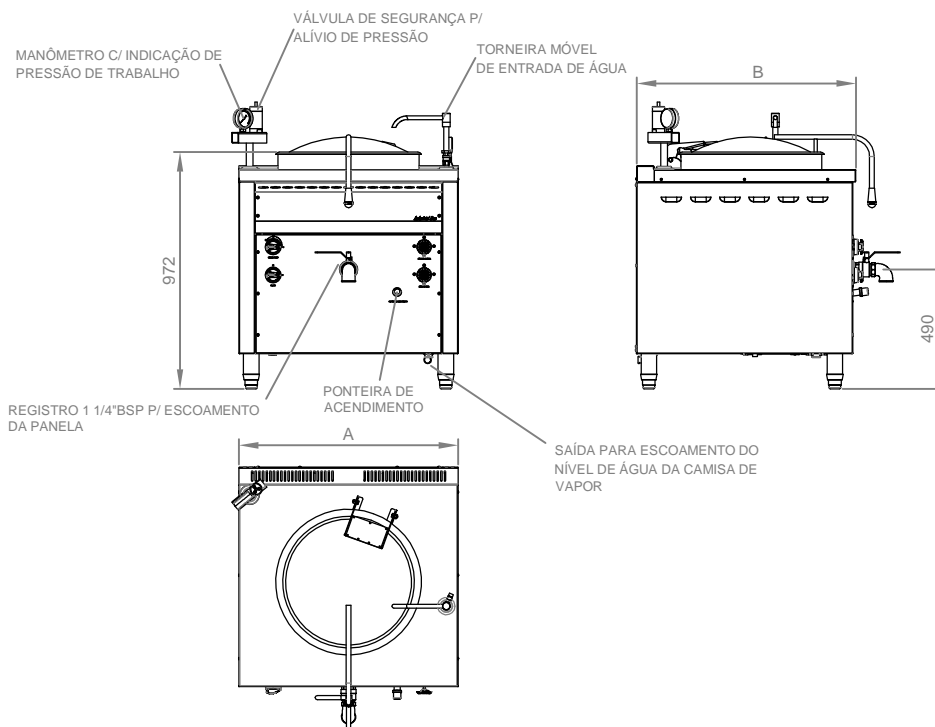
Especificações

- Linha modular especial construída em aço inoxidável AISI 304, liga 18.8, gabinete em formato quadrado, totalmente revestido em painéis inoxidáveis e com total isolamento térmico em mantas de lã de vidro;
- Tampa americana, dobradiça reforçada e cabo extensor em aço inoxidável com manípulo em baquelite;
- Chaminés inoxidáveis para exalação de gases e calor;
- Estrutura e camisa de vapor extra reforçada em aço qualificado e tratado com revestimentos em primer anticorrosivo;
- Aquecimento a gás auto gerador de vapor, através de galerias especiais de queimadores multitubulares com chama piloto de segurança operacional;
- Acompanha: válvula de escoamento, torneira giratória, válvula para nível de camisa, válvula de segurança e manômetro;
- Equipado com uma válvula de segurança (modelo 100 litros);
- Equipado com duas válvulas de segurança (modelos 200, 300 e 500 litros);
- Manípulos em baquelite com ajuste gradual de chama;
- Pés tubulares em aço inoxidável $\varnothing 1\ 1/2''$ com niveladores de altura em poliamida 6.0 (nylon).

Ficha Técnica

Modelo	Dimensões (mm)	Capacidade (Litros)	Potência	Consumo kg/h (GLP)	Preço (R\$)	IPI
	A x B x C		BTU (GLP) / kcal/h (GN)			
CGVIL-100M	900x900x900	100	56.000 / 14.100	1,20	xxx	0%
CGVIL-200M	1000x1000x900	200	112.000 / 28.200	2,40	xxx	0%
CGVIL-300M	1100x1100x900	300	168.000 / 42.300	3,60	xxx	0%
CGVIL-500M	1450x1450x900	500	224.000 / 56.400	4,80	xxx	0%

Pressão do gás Requerida GLP: 285mmca
GN: 200mmca



REV.:00

Todos os direitos reservados.
A Cozil se reserva ao direito de realizar modificações sem prévio aviso.
Proibida a cópia parcial ou total ou reprodução comercial sem autorização de Cozil Equipamentos Industriais Ltda (Inciso I Artigo 29 Lei 9.610/98).

