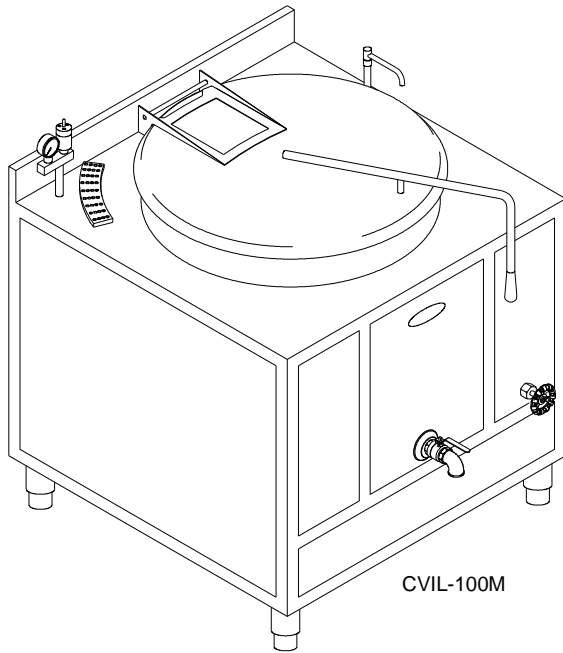




CALDEIRÃO INDUSTRIAL MODULAR 1000 A VAPOR
BAIXA PRESSÃO: 0,3 a 0,5 kgf/cm²
TAMPA AMERICANA

Industrial Line
 Cocção linha 1000



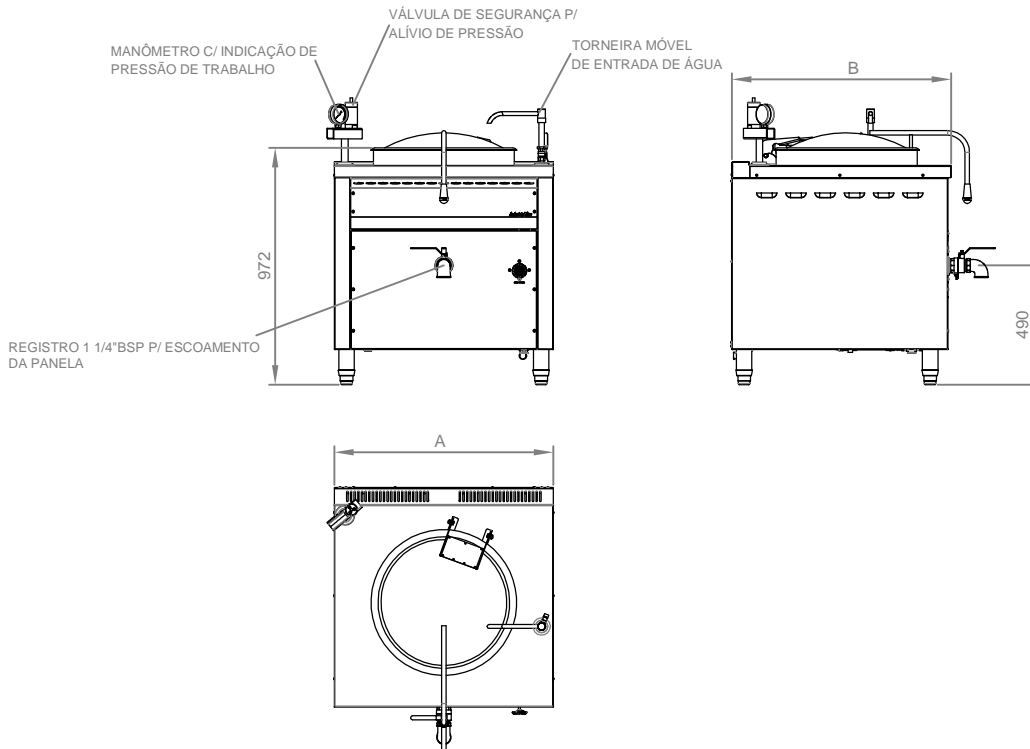
CVIL-100M

Especificações

- Linha modular especial construída em aço inoxidável AISI 304, liga 18.8, gabinete em formato quadrado, totalmente revestido em painéis inoxidáveis e com total isolamento térmico em mantas de lã de vidro;
- Tampa americana, dobradiça reforçada e cabo extensor em aço inoxidável com manípulo em baquelite;
- Estrutura e camisa de vapor extra reforçada em aço qualificado e tratado com revestimentos em primer anticorrosivo;
- Aquecimento a vapor direto através de caldeira geradora de vapor com funcionamento em **baixa pressão: 0,3 a 0,5 kgf/cm² (4 a 7 psi)**;
- Acompanha: válvula de escoamento, torneira giratória, válvula de admissão de vapor Ø1 1/2", válvula de segurança, manômetro e dreno de condensado;
- Equipado com uma válvula de segurança (modelo 100 litros);
- Equipado com duas válvulas de segurança (modelos 200, 300 e 500 litros);
- Pés tubulares em aço inoxidável ø1 1/2" com niveladores de altura em poliamida 6.0 (nylon).

Ficha Técnica

Modelo	Dimensões (mm)	Capacidade	Consumo	Preço	IPI
	A x B x C	(Litros)	Vapor (kg/h)	(R\$)	
CVIL-100M	900x900x900	100	12	xxx	0%
CVIL-200M	1000x1000x900	200	24	xxx	0%
CVIL-300M	1100x1100x900	300	36	xxx	0%
CVIL-500M	1450x1450x900	500	48	xxx	0%



REV.:00

Todos os direitos reservados.
 A Cozil se reserva ao direito de realizar modificações sem prévio aviso.
 Proibida a cópia parcial ou total ou reprodução comercial sem autorização de Cozil Equipamentos Industriais Ltda (Inciso I Artigo 29 Lei 9.610/98).

