



## BATERIA DE PANELAS BASCULANTES A VAPOR - BAIXA PRESSÃO: 0,3 a 0,5 kgf/cm<sup>2</sup>

*Industrial Line*  
Cocção linha 1000



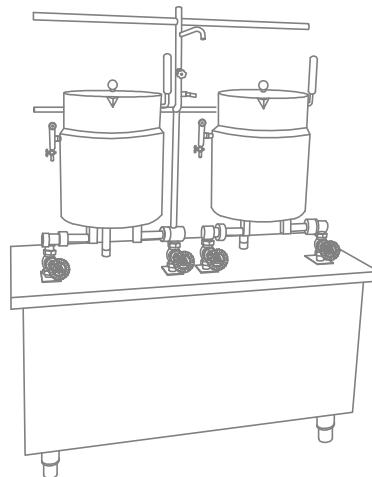
BBV-2P

### Especificações

- Construído em aço inoxidável AISI 304, liga 18.8;
- Panela com camisa de vapor em aço inoxidável com capacidade para 50 litros cada;
- Tampa em aço inoxidável com puxador esférico em baquelite;
- Aquecimento a vapor direto através de caldeira geradora de vapor com funcionamento em baixa pressão: 0,3 a 0,5 kgf/cm<sup>2</sup> (4 a 7 psi);
- Válvula de aeração quebra vácuo nas camisas de vapor;
- Válvulas de globo individuais por panela para comando e controle de vapor;
- Suporte tubular superior em aço inoxidável para tampas;
- Torneira giratória para abastecimento de água nas panelas;
- Sistema basculante de panelas com manípulos e limitadores em aço inoxidável;
- Gabinete inferior totalmente revestido em aço inoxidável extra reforçado;
- Pés tubulares em aço inoxidável  $\varnothing 1\ 1/2"$  com niveladores de altura em poliamida 6.0 (nylon).

### Ficha Técnica

Modelo	Dimensões (mm) comp. x largura x altura	Qtde de panelas 50 litros	consumo de vapor kg/h	Preço (R\$)	IPI
BBV-2P	1200 x 700 x 1800	02	20,0	xxx	0%
BBV-3P	1800 x 700 x 1800	03	30,0	xxx	0%
BBV-4P	2400 x 700 x 1800	04	40,0	xxx	0%
BBV-5P	3000 x 700 x 1800	05	50,0	xxx	0%



REV.:00

#### Todos os direitos reservados.

A Cozil se reserva ao direito de realizar modificações sem prévio aviso. Proibida a cópia parcial ou total ou reprodução comercial sem autorização de Cozil Equipamentos Industriais Ltda (Inciso I Artigo 29 Lei 9.610/98).

