



FREIL-60M

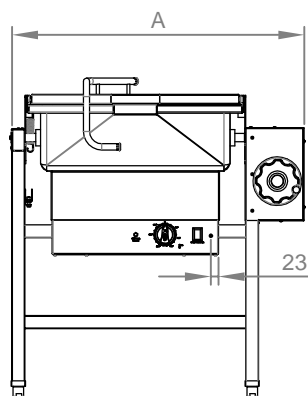
### Especificações

- Cuba de cocção em aço inoxidável com fundo em aço especial tratado e cantos arredondados;
- Tampa basculante e alavanca em aço inoxidável;
- Aquecimento através de resistências elétricas blindadas confeccionadas em aço inoxidável AISI 304, liga 18.8;
- Acionamento manual da cuba basculante através de volante especial frontal com sistema de eixo (Modelos: FREIL-60M e FREIL-100M);
- Acionamento automático da cuba basculante através de comando eletrônico com sinalizadores luminosos nas funções basculares sobe e desce (Modelos: FREIL-60A e FREIL-100A);
- Painel com indicação gradual de temperatura através de gravação a laser;
- Botão liga/desliga com iluminação;
- Manípulo em baquelite com ajuste gradual de temperatura;
- Temperatura de trabalho: até 270°C;
- Estrutura tubular em aço inoxidável 40x40mm;
- Niveladores de altura em poliamida 6.0 (nylon).

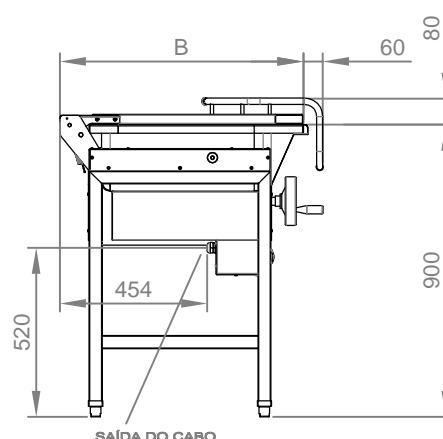
### Ficha Técnica

Modelo	Dimensões (mm) A x B x C	Basculamento	Capacidade (Litros)	Potência kW	Preço (R\$)	IPI
FREIL-60M	900 x 750 x 900	manual	60	10,5	xxx	0%
FREIL-100M	1050 x 900 x 900	manual	100	15	xxx	0%
FREIL-60A	900 x 750 x 900	automático	60	10,5	xxx	0%
FREIL-100A	1050 x 900 x 900	automático	100	15	xxx	0%

**Alimentação elétrica: tensão 220V ou 380V trifásico, 60Hz**



VISTA FRONTAL



VISTA LATERAL