



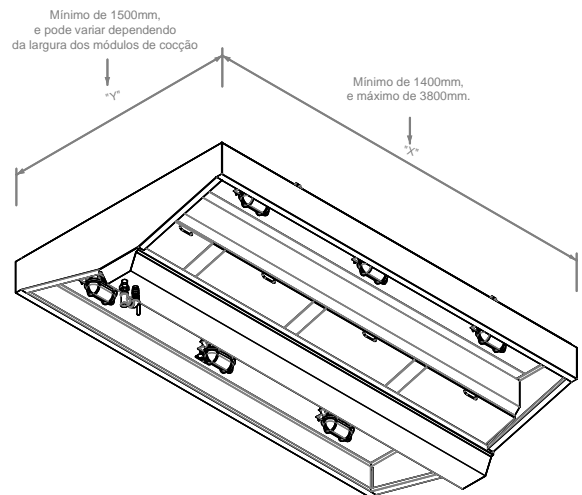
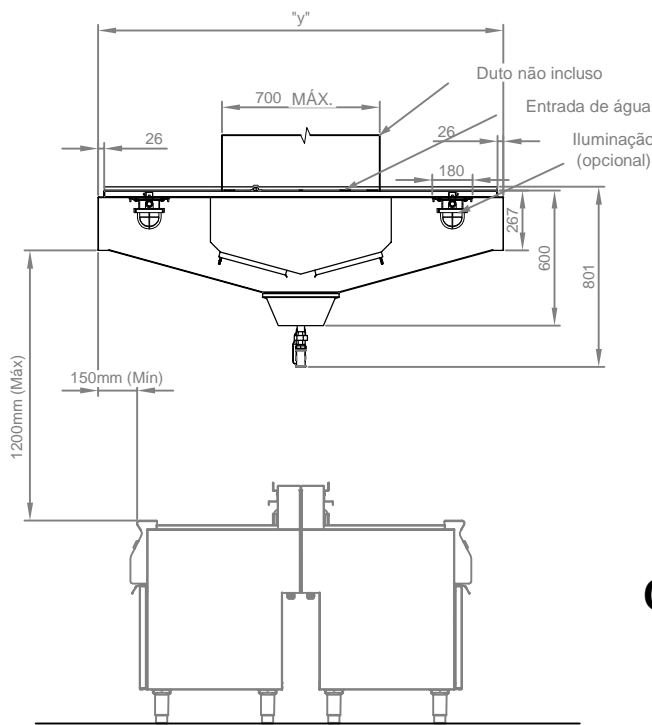
CWP

**Especificações**

- Construída em aço inoxidável AISI 304 - liga 18.8;
- Desenvolvida para atender as necessidades com alta eficiência de extração de vapores e fumaça;
- Produzidas e dimensionadas em acordo com a NBR 14518;
- Sistema de autolavagem através de bicos aspersores de metal;
- Iluminação interna com lâmpadas tipo tartaruga na parte interna frontal (opcional) - mod. ILC;
- Tanque com boia para controle de nível de água automatizado;
- Sistema de acionamento automático com sensor eletrônico;
- Bomba acoplada à coifa;
- Acompanha tirantes para fixação no teto;
- Dutos e sistema de exaustão (não nclusos) orçados conforme projeto de cliente (opcional).
- Tensão 220V Monofásico ou Trifásico;
- Potência de acordo com o comprimento da coifa.

Ficha Técnica

**Modelo CWP**



Método de Codificação  
Supondo-se uma coifa medindo 2000 x 900mm de largura.

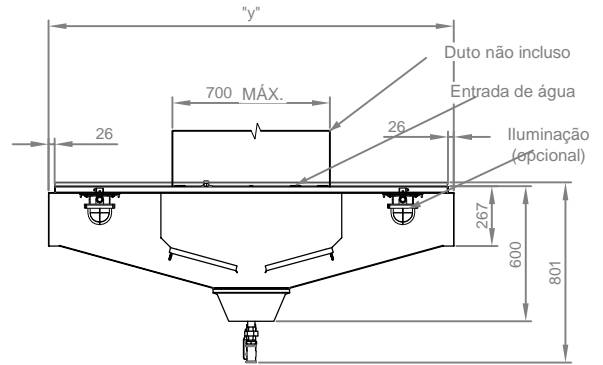
**CWP-XY**

os dois primeiros dígitos da largura  
os dois primeiros dígitos do comprimento  
código: CWP-2090



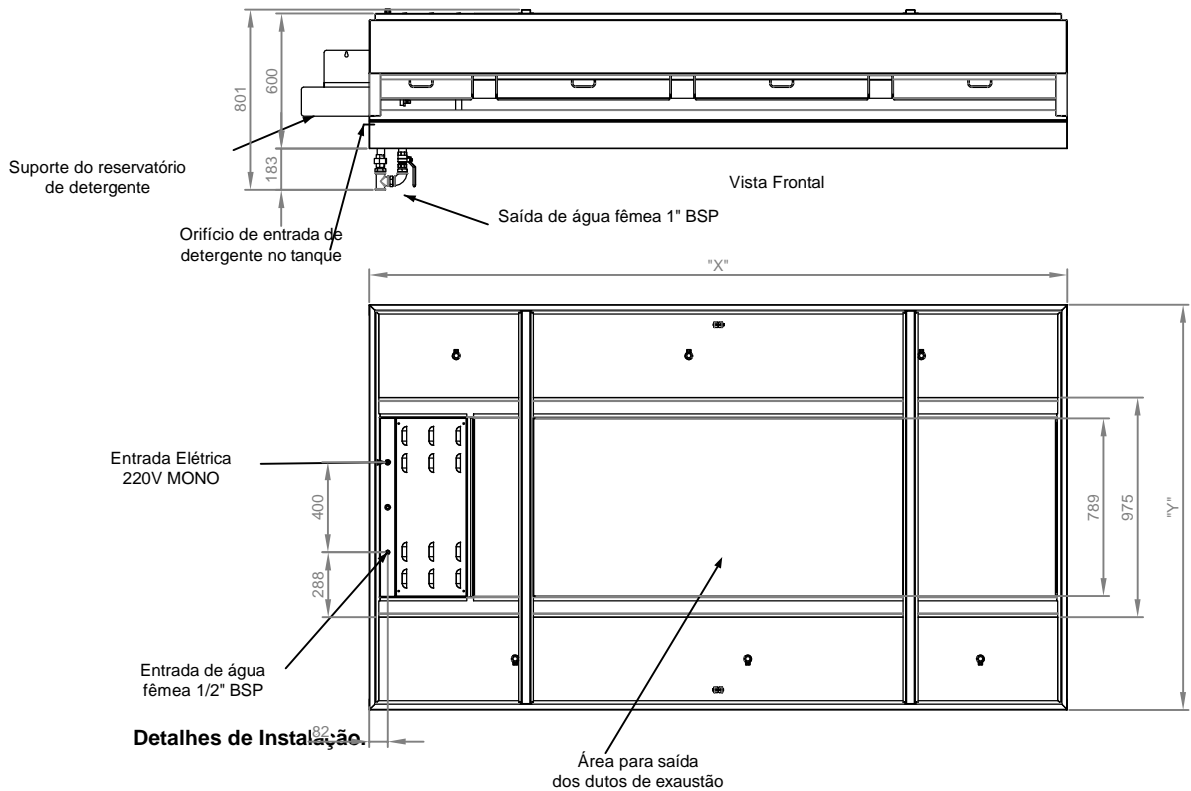
# COIFA DE LAVAGEM INTELIGENTE DE CENTRO

*Industrial Line*  
Cocção linha 1000



CWP

## Ficha Técnica



Todos os direitos reservados.

A Cozil se reserva ao direito de realizar modificações sem prévio aviso.  
Proibida a cópia parcial ou total ou reprodução comercial sem autorização de Cozil Equipamentos Industriais Ltda (Inciso I Artigo 29 Lei 9.610/98).