



CBGIL-100

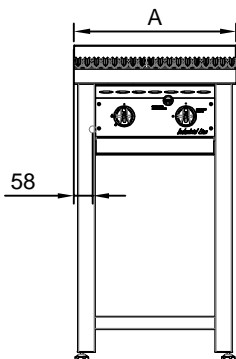
Especificações

- Construído em aço inoxidável AISI 304, liga 18.8;
- Grelhas em ferro fundido;
- Galeria de queimadores tubulares em aço esmaltado de alto rendimento;
- Sistema de aquecimento especial por meio de difusores de calor;
- Sistema piloto e acendimento externo;
- Painel com indicação gradual de fogo alto e baixo através de gravação a laser;
- Manípulos em baquelite com ajuste gradual de chama;
- Bandeja inferior coletora de resíduos em aço inoxidável;
- Montantes estruturais em aço inoxidável com perfil especial e niveladores de altura em poliamida 6.0 (nylon).

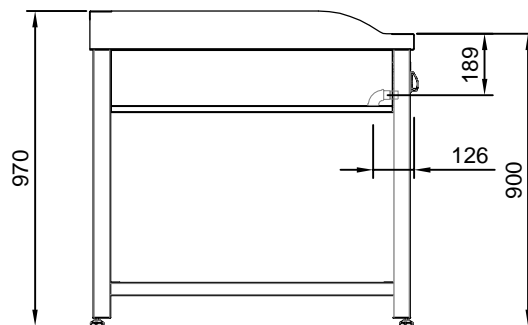
Ficha Técnica

Modelo	Dimensões (mm) A x B x C	Área de trabalho	Zonas aquecidas	Potência BTU (GLP) / kcal/h (GN)	Consumo kg/h (GLP) / m³/h (GN)	Preço (R\$)	IPI
CBGIL-50	500x1000x900	0,40 m²	01	45.965 / 11.558	0,98 / 1,25	xxx	0%
CBGIL-100	1000x1000x900	0,80 m²	02	91.856 / 23.116	1,97 / 2,49	xxx	0%

Pressão do gás  
Requerida GLP: 285mmca  
GN: 200mmca



VISTA FRONTAL



CONEXÃO DE GÁS 1/2" NPT  
VISTA LATERAL

