



BMGIL-100

Especificações

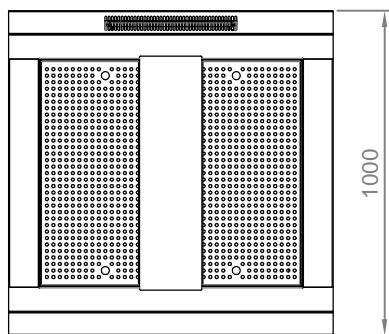
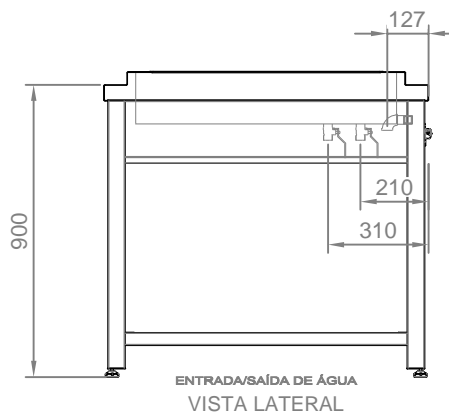
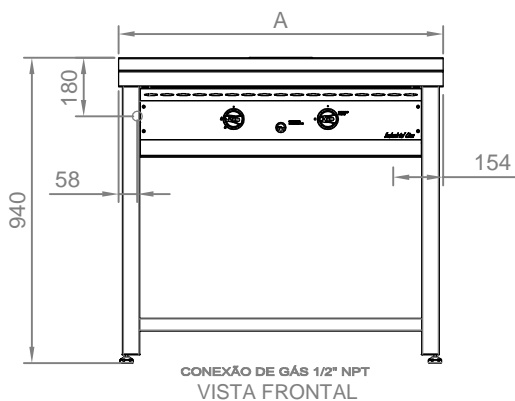
- Construído em aço inoxidável AISI 304, liga 18.8;
- Cuba dimensionada para receber gns com profundidade máxima de 150mm (não inclusos) equipada com fundo perfurado removível em aço inoxidável e dreno;
- Galeria de queimadores tubulares em aço esmaltado;
- Chaminé posterior em aço inoxidável para saída de gases de combustão;
- Sistema piloto e acendimento externo;
- Painel com indicação gradual de fogo alto e baixo através de gravação a laser;
- Manipulos em baquelite com ajuste gradual de chama;
- Temperatura de trabalho até 90°C;
- Prateleira inferior gradeada em aço inoxidável;
- Montantes estruturais em aço inoxidável com perfil especial e niveladores de altura em poliamida 6.0 (nylon);

Ficha Técnica

Modelo	Dimensões (mm) A x B x C	Capacidade (Litros)	Capacidade máxima		Potência BTU (GLP) / kcal/h (GN)	Consumo kg/h (GLP) / m³/h (GN)	Preço (R\$)	IPI	
			GN 1/1x150	GN 1/2x150					
BMGIL-50	500x1000x900	36	01	+	01	15.387 / 3.853	0,33 / 0,42	xxx	0%
BMGIL-100	1000x1000x900	72	02	+	02	30,774/ 7.705	0,66 / 0,83	xxx	0%

Pressão do gás
Requerida

GLP: 285mmca
GN: 200mmca



REV.:00

Todos os direitos reservados.
 A Cozil se reserva ao direito de realizar modificações sem prévio aviso.
 Proibida a cópia parcial ou total ou reprodução comercial sem autorização de Cozil Equipamentos Industriais Ltda (Inciso I Artigo 29 Lei 9.610/98).

