



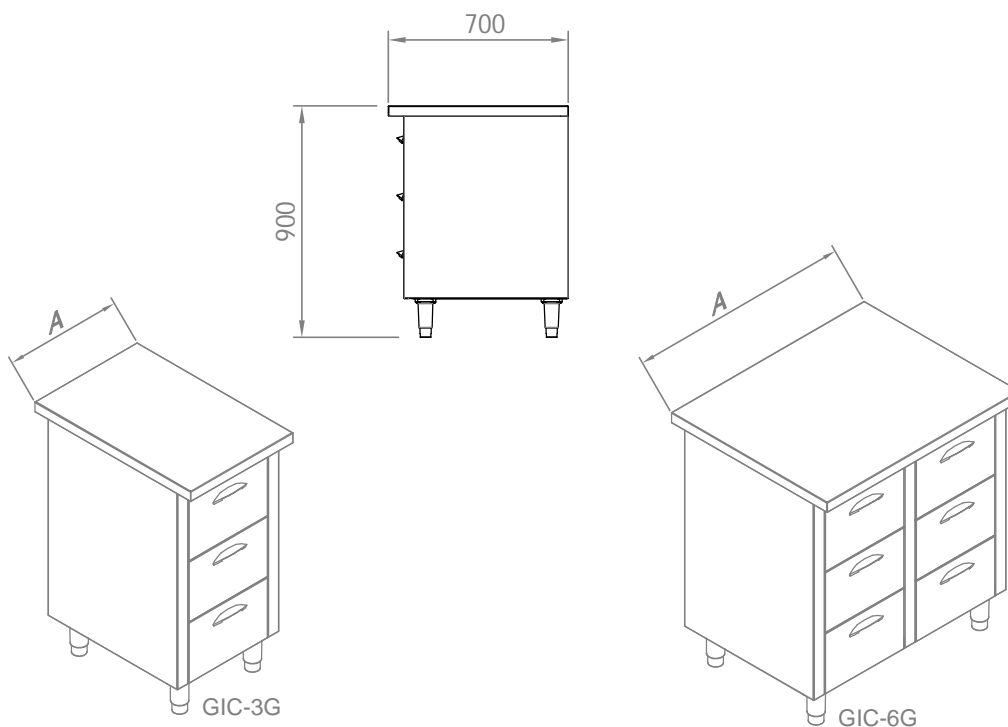
Especificações

- Construído em aço inoxidável AISI 304, liga 18.8;
- Corpo e tampo em aço inoxidável;
- Borda em aço inoxidável medindo 40mm de altura;
- Gavetas em aço inoxidável dimensionadas para receber gns 1/1-150 (não inclusos) com corrediças telescópicas;
- Gavetas para armazenamento com flexibilidade de uso sem gn;
- Pés niveladores de altura em poliamida 6.6 (nylon);
- Conjunto de rodízios giratórios Ø5", sendo os rodízios frontais com freio (opcional).

GIC-3G

Ficha Técnica

Modelo	Dimensões (mm) A x B x C	Gavetas	Capacidade gn 1/1-150	Preço (R\$)	IPI
GIC-3G	460x700x900	03	03	XXX	0%
GIC-6G	880x700x900	06	06	XXX	0%



REV.:00

Todos os direitos reservados.
A Cozil se reserva ao direito de realizar modificações sem prévio aviso.
Proibida a cópia parcial ou total ou reprodução comercial sem autorização de Cozil.
Equipamentos Industriais Ltda (Inciso I Artigo 29 Lei 9.610/98).

