



MIC-130

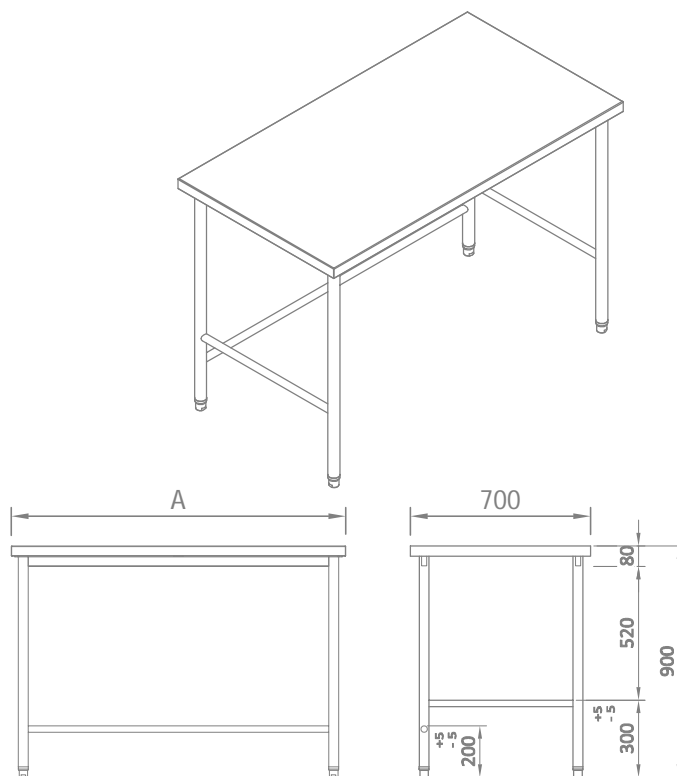
Especificações

- Construído em aço inoxidável AISI 304, liga 18.8;
- Tampo liso de centro e borda medindo 40mm de altura em aço inoxidável;
- Perfis de reforço estrutural em aço inoxidável;
- Contraventamento tubular em aço inoxidável $\varnothing 1"$;
- Pés tubulares em aço inoxidável $\varnothing 1 \frac{1}{2}"$ com niveladores de altura em poliamida 6.0 (nylon).

Acessórios opcionais

- Prateleira inferior lisa - mod. PILC - (opcional);
- Prateleira inferior perfurada - mod. PIPC - (opcional);
- Furo para detritos $\varnothing 200$ mm - mod. FD - (opcional);
- Furo repuxado para cima $\varnothing 70$ mm para passagem de instalações de equipamentos sobre o tampo - mod. FPI-7 - (opcional);
- Furo simples medindo 40x100mm para passagem de instalações de equipamentos sobre o tampo - mod. FPI-10 - (opcional);
- Gaveta em aço inoxidável para gn1/1 - mod. GV - (opcional).

Ficha Técnica



VISTA LATERAL

Modelo	Dimensões (mm) A x B x C	Preço (R\$)	IPI
MIC-070	700x700x900	xxx	0%
MIC-080	800x700x900	xxx	0%
MIC-090	900x700x900	xxx	0%
MIC-100	1000x700x900	xxx	0%
MIC-110	1100x700x900	xxx	0%
MIC-120	1200x700x900	xxx	0%
MIC-130	1300x700x900	xxx	0%
MIC-140	1400x700x900	xxx	0%
MIC-150	1500x700x900	xxx	0%
MIC-160	1600x700x900	xxx	0%
MIC-170	1700x700x900	xxx	0%
MIC-180	1800x700x900	xxx	0%
MIC-190	1900x700x900	xxx	0%
MIC-200	2000x700x900	xxx	0%
MIC-210	2100x700x900	xxx	0%
MIC-220	2200x700x900	xxx	0%
MIC-230	2300x700x900	xxx	0%
MIC-240	2400x700x900	xxx	0%
MIC-250	2500x700x900	xxx	0%
MIC-260	2600x700x900	xxx	0%
MIC-270	2700x700x900	xxx	0%
MIC-280	2800x700x900	xxx	0%
MIC-290	2900x700x900	xxx	0%
MIC-300	3000x700x900	xxx	0%

Composição do modelo: acrescentar acessórios necessários após a definição do modelo de mesa - Ex: MIC-150+1FD+1GV (Mesa inox lisa de centro medindo 1500x700x900mm de altura, equipado com um furo para detritos - modelo FD - e uma gaveta - modelo GV).

REV.:00

Todos os direitos reservados.

A Cozil se reserva ao direito de realizar modificações sem prévio aviso.

Proibida a cópia parcial ou total ou reprodução comercial sem autorização de Cozil.

Equipamentos Industriais Ltda (Inciso I Artigo 29 Lei 9.610/98).

