



TIEC-130

### Especificações

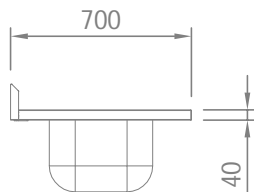
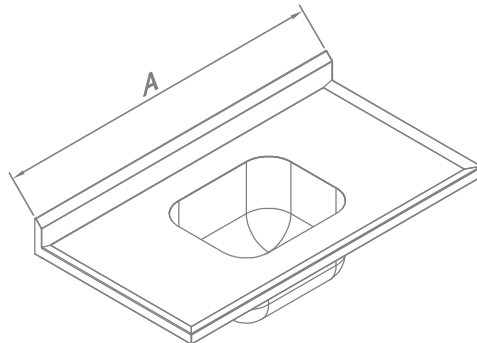
- Construído em aço inoxidável AISI 304, liga 18.8;
- Tampo vincado de encosto, borda medindo 40mm de altura e espelho posterior chanfrado medindo 100mm de altura em aço inoxidável;
- Cuba em aço inoxidável conforme modelos disponíveis;
- Posição de cuba conforme solicitado;
- Quantidade máxima de cubas possíveis conforme comprimento do tampo.

### Acessórios opcionais

- Furo para detritos  $\varnothing 200\text{mm}$  - mod. FD - (opcional).
- Furo repuxado para cima  $\varnothing 70\text{mm}$  para passagem de instalações de equipamentos sobre o tampo - mod. FPI-7 - (opcional);
- Furo simples medindo  $40 \times 100\text{mm}$  para passagem de instalações de equipamentos sobre o tampo - mod. FPI-10 - (opcional).

### Ficha Técnica

Modelo	Dimensões (mm) A x B x C	Preço (R\$)	IPI
TIEC-070	700x700x40	xxx	0%
TIEC-080	800x700x40	xxx	0%
TIEC-090	900x700x40	xxx	0%
TIEC-100	1000x700x40	xxx	0%
TIEC-110	1100x700x40	xxx	0%
TIEC-120	1200x700x40	xxx	0%
TIEC-130	1300x700x40	xxx	0%
TIEC-140	1400x700x40	xxx	0%
TIEC-150	1500x700x40	xxx	0%
TIEC-160	1600x700x40	xxx	0%
TIEC-170	1700x700x40	xxx	0%
TIEC-180	1800x700x40	xxx	0%
TIEC-190	1900x700x40	xxx	0%
TIEC-200	2000x700x40	xxx	0%
TIEC-210	2100x700x40	xxx	0%
TIEC-220	2200x700x40	xxx	0%
TIEC-230	2300x700x40	xxx	0%
TIEC-240	2400x700x40	xxx	0%
TIEC-250	2500x700x40	xxx	0%
TIEC-260	2600x700x40	xxx	0%
TIEC-270	2700x700x40	xxx	0%
TIEC-280	2800x700x40	xxx	0%
TIEC-290	2900x700x40	xxx	0%
TIEC-300	3000x700x40	xxx	0%



Cubas posicionadas no centro do tampo.