



MICAD-70

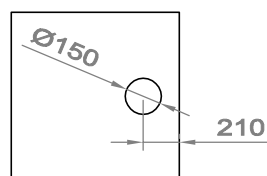
Especificações

- Construído em aço inoxidável AISI 304, liga 18.8;
- Tampo liso de centro ou encosto, borda medindo 40mm de altura em aço inoxidável;
- Espelho com 100mm de altura (modelo de encosto);
- Furo superior para detritos Ø80 mm;
- Caixa coletora de resíduos removível equipada com dreno inferior;
- Cesto perfurado removível para escoamento de líquidos com capacidade equivalente a 30 litros;
- Capacidade: 150 Kg;
- Pés tubulares em aço inoxidável ø1 1/2" com niveladores de altura em poliamida 6.0 (nylon).

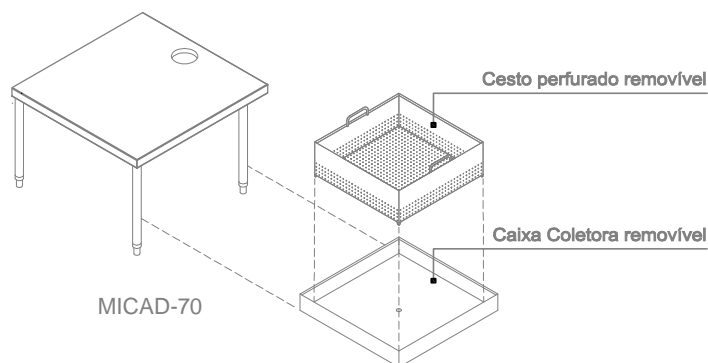
Ficha Técnica

Modelo	Dimensões (mm) A x B x C	Posição de furo	Preço (R\$)	IPi (%)
MICAD-70	700x700x500	Lateral	XXX	0%
MIEAD-70	700x700x500	Lateral	XXX	0%

Serve para o equipamento Siemens DB-10 e outros.



MICAD-70



MICAD-70

