



MIEAL-150

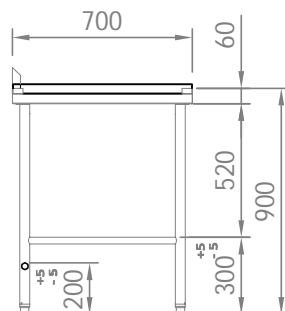
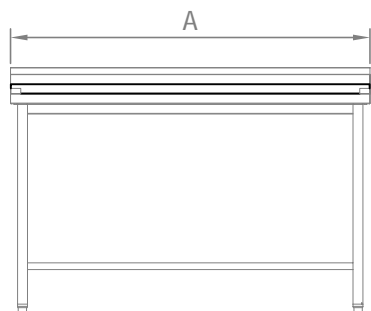
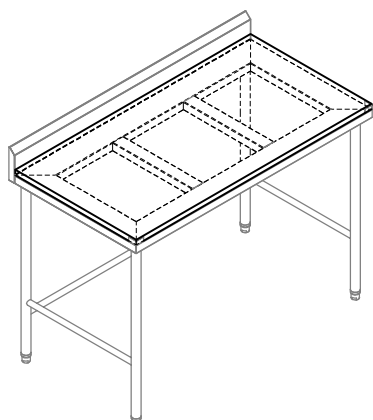
Especificações

- Construído em aço inoxidável AISI 304, liga 18.8;
- Estrutura superior com perfis de apoio e limitadores nas extremidades ambos em aço inoxidável para receber tampo em altileno (tampo incluso);
- Espelho posterior chanfrado em aço inoxidável medindo 100mm de altura;
- Contraventamento tubular em aço inoxidável $\varnothing 1"$;
- Pés tubulares em aço inoxidável $\varnothing 1\frac{1}{2}"$ com niveladores de altura em poliamida 6.0 (nylon).

Acessórios opcionais

- Prateleira inferior lisa - mod. PILC - (opcional);
- Prateleira inferior perfurada - mod. PIPC - (opcional);
- Gaveta em aço inoxidável para gn1/1 - mod. GV - (opcional).

Ficha Técnica



VISTA LATERAL

Modelo	Dimensões (mm) A x B x C	Preço (R\$)	IPI
MIEAL-070	700x700x900	XXX	0%
MIEAL-080	800x700x900	XXX	0%
MIEAL-090	900x700x900	XXX	0%
MIEAL-100	1000x700x900	XXX	0%
MIEAL-110	1100x700x900	XXX	0%
MIEAL-120	1200x700x900	XXX	0%
MIEAL-130	1300x700x900	XXX	0%
MIEAL-140	1400x700x900	XXX	0%
MIEAL-150	1500x700x900	XXX	0%
MIEAL-160	1600x700x900	XXX	0%
MIEAL-170	1700x700x900	XXX	0%
MIEAL-180	1800x700x900	XXX	0%
MIEAL-190	1900x700x900	XXX	0%
MIEAL-200	2000x700x900	XXX	0%

Obs.: Medidas "C" considerando o tampo em altileno.

REV.:00

Todos os direitos reservados.

A Cozil se reserva ao direito de realizar modificações sem prévio aviso. Proibida a cópia parcial ou total ou reprodução comercial sem autorização de Cozil. Equipamentos Industriais Ltda (Inciso I Artigo 29 Lei 9.610/98).

