



MIML-080

Especificações

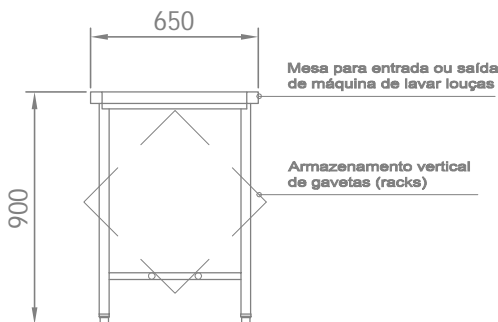
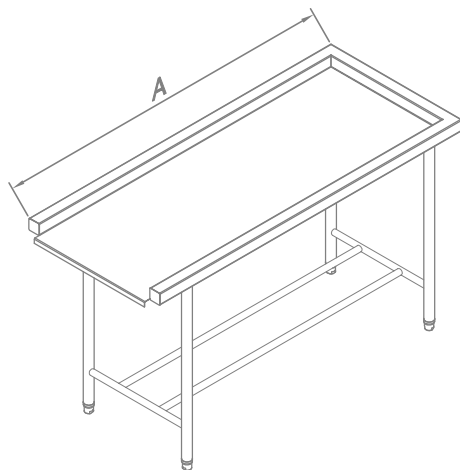
- Construído em aço inoxidável AISI 304, liga 18.8;
- Perfis de reforço estrutural em aço inoxidável;
- Bordo de encaixe compatível com as principais máquinas de lavar do mercado;
- Contraventamento tubular em aço inoxidável $\varnothing 1''$;
- Pés tubulares em aço inoxidável $\varnothing 1 \frac{1}{2}''$ com niveladores de altura em poliamida 6.0 (nylon);
- Dimensionado para receber gavetas de máquina de lavar medindo 500x500mm.

Acessórios opcionais

- Prateleira inferior lisa - mod. PILC - (opcional);
- Prateleira inferior perfurada - mod. PIPC - (opcional);

Ficha Técnica

Modelo	Dimensões (mm) A x B x C	Capacidade simultânea gavetas 500x500	Preço (R\$)	IPI
MIML-080	800x650x900	01	XXX	0%
MIML-090	900x650x900	01	XXX	0%
MIML-100	1000x650x900	01	XXX	0%
MIML-110	1100x650x900	01	XXX	0%
MIML-120	1200x650x900	02	XXX	0%
MIML-130	1300x650x900	02	XXX	0%
MIML-140	1400x650x900	02	XXX	0%
MIML-150	1500x650x900	02	XXX	0%
MIML-160	1600x650x900	03	XXX	0%
MIML-170	1700x650x900	03	XXX	0%
MIML-180	1800x650x900	03	XXX	0%
MIML-190	1900x650x900	03	XXX	0%
MIML-200	2000x650x900	03	XXX	0%
MIML-210	2100x650x900	04	XXX	0%
MIML-220	2200x650x900	04	XXX	0%
MIML-230	2300x650x900	04	XXX	0%
MIML-240	2400x650x900	04	XXX	0%
MIML-250	2500x650x900	04	XXX	0%



VISTA LATERAL

Verificar modelos de máquinas para montagens.