



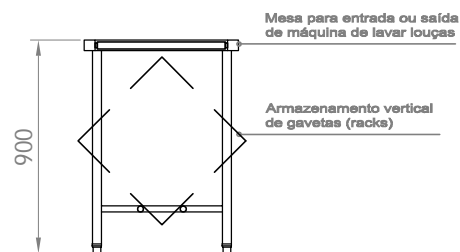
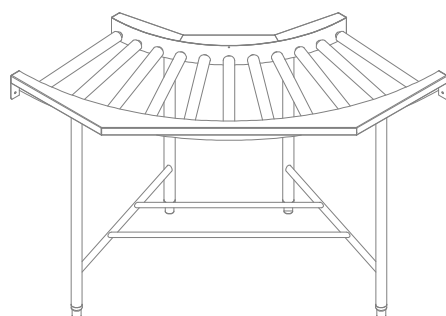
ESTRC-90

Especificações

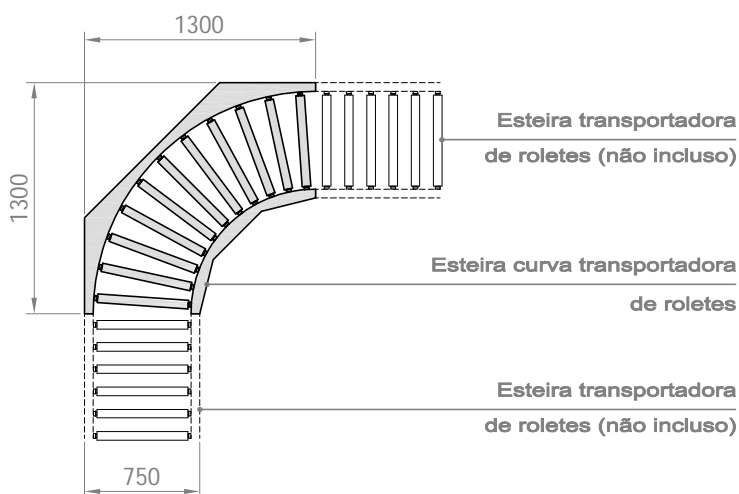
- Construído em aço inoxidável AISI 304, liga 18.8;
- Perfis de reforço estrutural em aço inoxidável;
- Roletes em pvc;
- Contraventamento tubular em aço inoxidável $\varnothing 1''$;
- Pés tubulares em aço inoxidável $\varnothing 1\ 1/2''$ com niveladores de altura em poliamida 6.0 (nylon).

Ficha Técnica

Modelo	Dimensões (mm) A x B x C	Preço (R\$)	IPI
ESTRC-90	1300x1300x900	xxx	0%



VISTA LATERAL



REV.:00

Todos os direitos reservados.

A Cozil se reserva ao direito de realizar modificações sem prévio aviso. Proibida a cópia parcial ou total ou reprodução comercial sem autorização de Cozil. Equipamentos Industriais Ltda (Inciso I Artigo 29 Lei 9.610/98).

